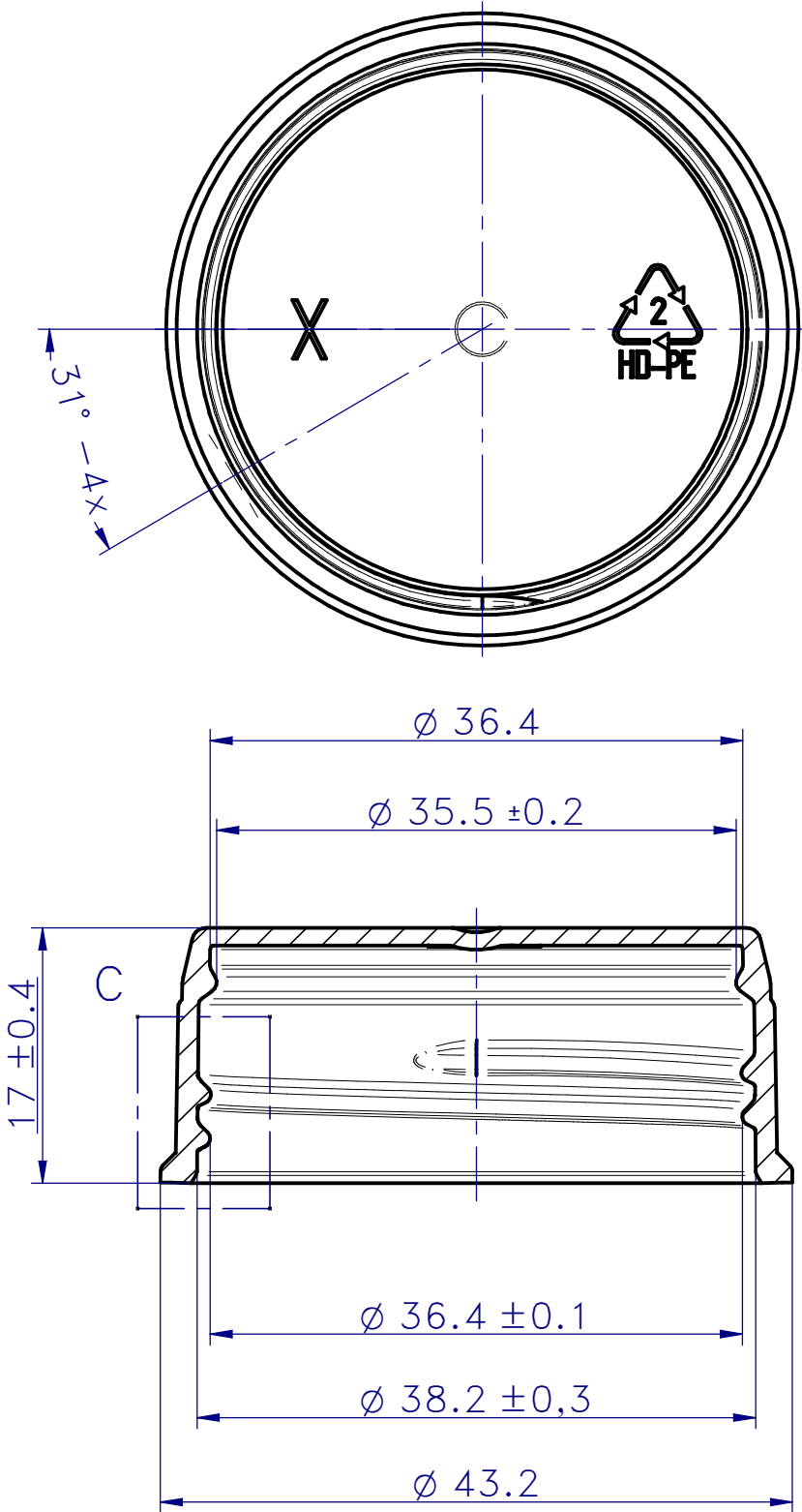
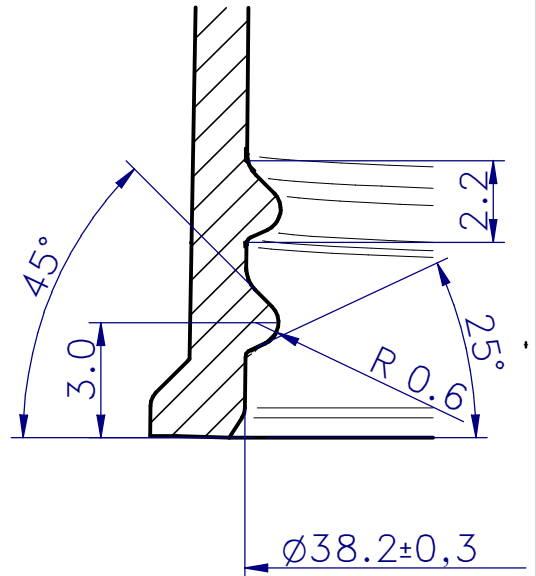
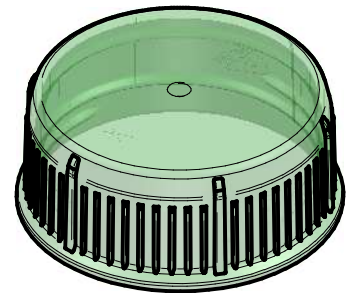


Szczegół C
5:1



1:1



Parametry gwintu:
Początek gwintu...3.0mm
Skok gwintu.....3.0mm
Liczba zwoi.....1.75

	Nazwisko	Podpis	Data	Materiał : HDPE	
Rysował			06/01/12	Skala : 2:1	Masa
Sprawdził					
Zatwierdził				Format: A4	
Index: ZN2221/38/432/170/A			NAKRĘTKA ϕ 38 v.4		