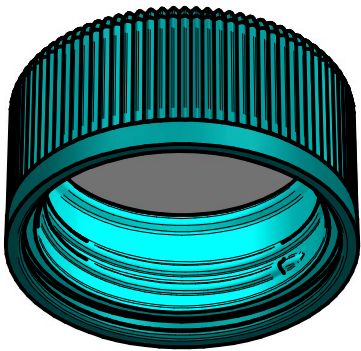
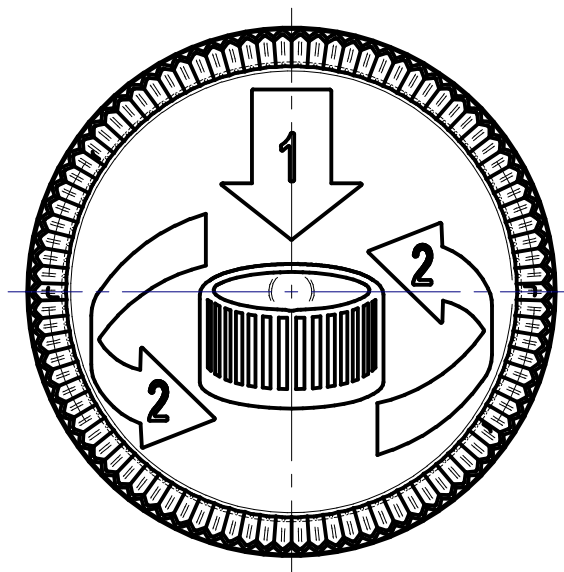
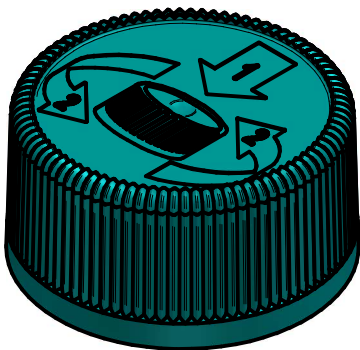


1:1



1:1



03	Uszczelka $\phi 36 \times 1.5$	EPE 200	PE	
02	Nakładka CRM		PE	5.0g
01	Nakrętka CRv1		PE	5.0g
Nr	<i>Nazwa</i>	<i>Index</i>	<i>Material</i>	<i>Masa</i>
Data	27/03/2012	Podpis		Format
Rysował				A4
Sprawdził				
Zatwierdził				
Index:	ZN2222/38/466/236/A	.x ± 0.1 .xx ± 0.01	Nazwa:	
			Zakrętka $\phi 38$ CRM	
WERSJA BEZ PLOMBY				