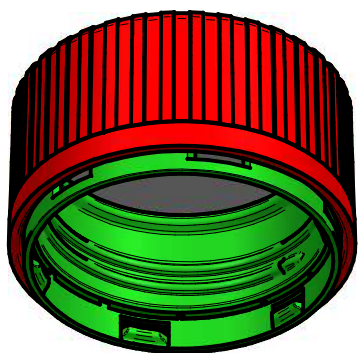
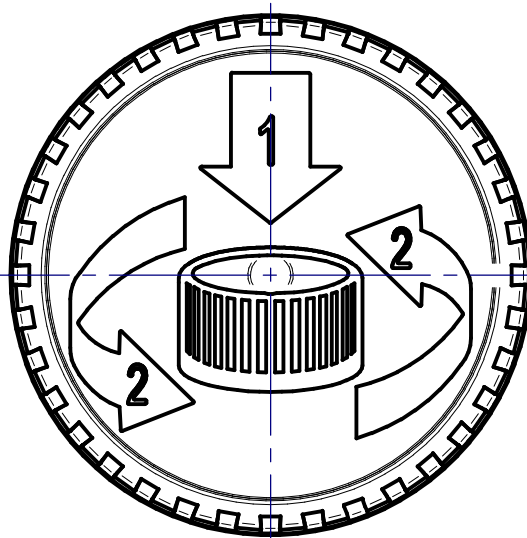
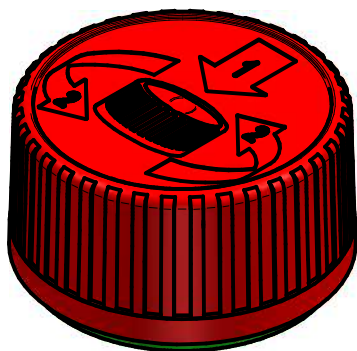


1:1



1:1



03	Uszczelka $\phi 36 \times 1.5$	EPE 200	PE	
02	Nakładka CR		PP	5.1g
01	Nakrętka CRv1		PE	5.0g
Nr	Nazwa	Index	Material	Masa
Data	13/09/11	Podpis		Format
Rysował				A4
Sprawdził				
Zatwierdził				
Index:	ZN2212/38/458/255/A	.x ± 0.1 .xx ± 0.01	Nazwa:	
			Zakrętka $\phi 38$ CR	
			WERSJA Z PLOMBĄ	